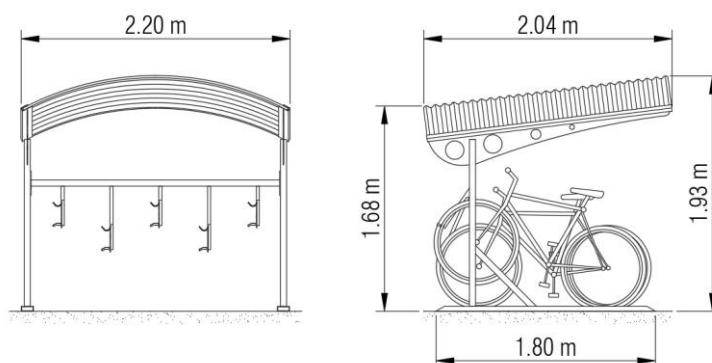


WING

FAHRRADUNTERSTAND



Der Fahrradunterstand WING bietet Platz für 5 Fahrräder und zeichnet sich durch sein modernes und leicht wirkendes Design aus. Im Unterstand bereits integriert sind die innovativen JE-Vorderradaufhängungen, welche ein schonendes Einhängen aller Fahrradtypen gewährleisten. Die Bogenbedachung aus Aluminium-Wellblech schützt die Fahrräder optimal vor Niederschlag. Der Unterstand eignet sich auch zur Eigenmontage. Durch die geringe Bauhöhe und die Möglichkeit, den Unterstand ohne Fundamente zu stellen (je nach Ausführung und Wind-Exponierung), kann in den meisten Fällen auf ein Baugesuch verzichtet werden. Optional erhältliche Seitenwände ermöglichen eine individuelle Gestaltung und bieten zusätzlichen Schutz und Sicherheit.

BEZEICHNUNG	GESAMTLÄNGE	ANZAHL FELDER	KAPAZITÄT
WING	2.20 m	1 Feld	5 Fahrräder

GRUNDAUSFÜHRUNG

- Rahmenteile aus feuerverzinkten Stahlprofilen für höchsten Korrosionsschutz (bis 30 Jahre)
- Dacheindeckung mit gebogenem Aluminium-Wellblech
- Vorderradhängehalter JE für 5 Fahrräder aller Art (scheibenbremsentauglich) aus feuerverzinkten Stahlprofilen mit Kunststoff-Felgenschutz

OPTIONEN

- Seitenwände aus farbigen Schichtstoffplatten, transparentem Acryl- oder schlagzähem Polycarbonatglas, Echtglas etc.
- Dacheindeckung mit beschichtetem Stahlprofilblech in beliebiger Montana-RAL/NCS-Farbe
- Farbbeschichtung (Duplexierung) des Unterstandes in beliebiger Farbe

BAUSEITIGE LEISTUNGEN

- Maurer-, Elektriker- und Umgebungsarbeiten (Fundamente, Elektro- und Kanalisationsanschlüsse, Belagsarbeiten etc.)