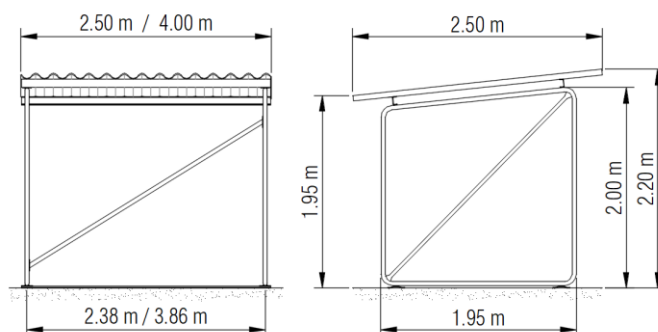


KUM / KUMK

UNIVERSALUNTERSTAND



Der Unterstand KUM oder KUMK bietet Abstellplatz für ca. 5 bzw. 10 Fahrräder, Bikes oder Motorräder, kann aber auch ideal zur Überdachung anderer Gerätschaften oder Materialien verwendet werden. Im Gegensatz zum kleineren Bruder KU ist eine Begehung des Unterstandes möglich. Je nach Ausführung und Wind-Exponierung werden keine Fundamente benötigt. Die Bedachung aus Faserzementwellplatten bietet dauerhaften Wetterschutz bei minimaler Wartung. Optional erhältliche Wände in verschiedenen Materialien ermöglichen eine individuelle Gestaltung und bieten zusätzlichen Schutz und Sicherheit. Da der Unterstand individuell genutzt werden kann, erfolgt die Auslieferung ohne Parkiersystem. Gerne beraten wir Sie über die verschiedenen Möglichkeiten, angepasst auf Ihre Bedürfnisse.

BEZEICHNUNG	GESAMTLÄNGE	ANZAHL FELDER	KAPAZITÄT
KUM	4.00 m	1 Feld	8–9 Fahrräder
KUMK	2.50 m	1 Feld	5–6 Fahrräder

GRUNDAUSFÜHRUNG

- Rahmenteile und Pfetten aus feuerverzinkten Stahlrohren/-profilen für höchsten Korrosionsschutz (bis 30 Jahre)
- Dacheindeckung mit nahezu wartungsfreien Faserzementwellplatten (grau)
- Rückseitige Diagonalverstrebung aus Stahlrohr feuerverzinkt (nur wenn ohne Rückwand)
- Bodentraversen feuerverzinkt zur möglichen Verankerung auf Untergrund

OPTIONEN

- Dacheindeckung mit farbigen Faserzementwellplatten, beschichtetem Profilstahlblech in beliebiger Montana-RAL/NCS-Farbe, transparenten Kunststoff-Wellplatten etc.
- Rück-/Seitenwände aus farbigen Schichtstoffplatten, transparentem Acryl- oder schlagzähem Polycarbonatglas etc.
- Dachrinne aus Stahlblech verzinkt mit Ablaufrohr für kontrollierte Dachwasserableitung
- Farbbeschichtung (Duplexierung) des Unterstandes in beliebiger Farbe

BAUSEITIGE LEISTUNGEN

- Maurer-, Elektriker- und Umgebungsarbeiten (Fundamente, Elektro- und Kanalisationsanschlüsse, Belagsarbeiten etc.)