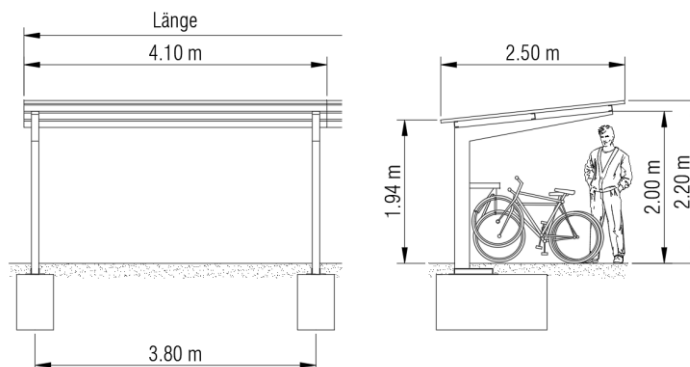


HUE

FAHRRADUNTERSTAND



Der Fahrrad- und Motorradunterstand HUE zeichnet sich durch sein leichtes Erscheinungsbild aus. Die stabilen Ausleger tragen das Dach ohne zusätzlich vorne liegende Stützen und ermöglichen somit optimale Begehrbarkeit. Das standardmässig enthaltene Profilblechdach mit dreiseitiger Dachrandabdeckung ist in verschiedenen Farben erhältlich, womit entsprechend gewünschte Farbakzente gesetzt werden können. Diverse Optionen wie bspw. Wandelemente in verschiedenen Materialien ermöglichen eine individuelle Gestaltung und bieten zusätzlichen Schutz und Sicherheit.

BEZEICHNUNG	GESAMTLÄNGE	ANZAHL FELDER	KAPAZITÄT
HUE 2.6	2.90 m	1 Feld	ca. 5–6 Fahrräder
HUE 3.0	3.30 m	1 Feld	ca. 6–7 Fahrräder
HUE 3.4	3.70 m	1 Feld	ca. 7–8 Fahrräder
HUE 3.8	4.10 m	1 Feld	ca. 8–9 Fahrräder
HUE 4.2	4.50 m	1 Feld	ca. 9–10 Fahrräder
HUE 5.0	5.30 m	1 Feld	ca. 11–13 Fahrräder
HUE 7.6	7.90 m	2 Felder	ca. 16–18 Fahrräder
HUE 11.4	11.70 m	3 Felder	ca. 24–27 Fahrräder
HUE ...			nach Kundenwunsch

GRUNDAUSFÜHRUNG

- Rahmenteile und Pfetten aus feuerverzinkten Stahlrohren für höchsten Korrosionsschutz (bis 30 Jahre)
- Dacheindeckung mit beschichtetem Profilstahlblech und 3-seitiger Dachrandabdeckung in beliebiger Montana-RAL/NCS-Farbe
- Rahmenfüsse mit Fussplatten zum Aufschrauben ermöglichen die vorgängige Erstellung der Fundamente und somit eine effiziente Montage, ein nachträgliches Eingiessen durch eine Drittfirma entfällt

OPTIONEN

- Dacheindeckung alternativ mit Faserzementwellplatten, transparenten Kunststoff-Wellplatten, Echtglas etc.
- Rück-/Seitenwände aus Stahl- oder Alu-Profilblech, farbigen Schichtstoffplatten, Stahlgitter, Holzlamellen, transparentem Acryl- oder schlagzähem Polycarbonatglas, Echtglas etc.
- Dachrinne feuerverzinkt mit Ablaufrohr(en) aus Chromstahl für kontrollierte Dachwasserableitung
- Farbbeschichtung (Duplexierung) des Unterstandes in beliebiger Farbe

BAUSEITIGE LEISTUNGEN

- Maurer-, Elektriker- und Umgebungsarbeiten (Fundamente, Elektro- und Kanalisationsanschlüsse, Belagsarbeiten etc.)