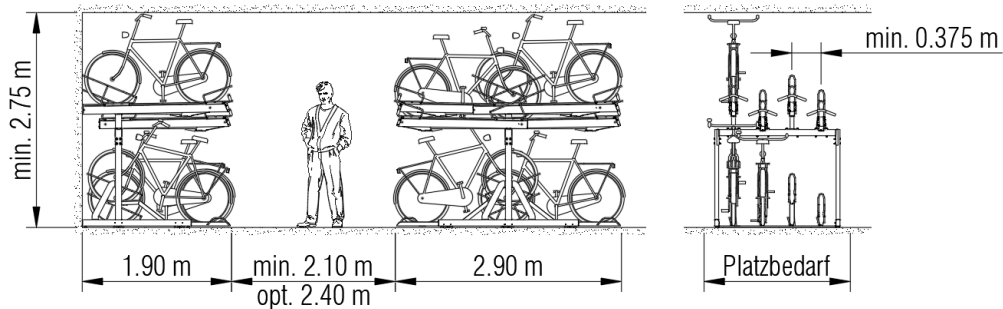




# ARNO+

# DOPPELSTOCKPARKER



Platzbedarf (in m) bei Radabstand espace requis (en m) pour distance des roues 375 mm				
einseitig unilatéral		Stützen soutiens	doppelseitig double face	
Plätze places	Bedarf requis		Plätze places	Bedarf requis
4	1.04	2	8	1.21
6	1.41	2	12	1.58
8	1.79	2	16	1.96
10	2.16	2	20	2.33
12	2.54	2	24	2.71
14	2.91	2	28	3.08
16	3.29	2	32	3.46
18	3.72	3	36	3.89
20	4.09	3	40	4.26
22	4.47	3	44	4.64
24	4.84	3	48	5.01
26	5.22	3	52	5.39
28	5.59	3	56	5.76
30	5.97	3	60	6.14
32	6.34	3	64	6.51
34	6.77	4	68	6.94
36	7.15	4	72	7.32
38	7.52	4	76	7.69
40	7.90	4	80	8.07
42	8.27	4	84	8.44
44	8.65	4	88	8.82
46	9.02	4	92	9.19
48	9.40	4	96	9.57
50	9.83	5	100	10.00
52	10.20	5	104	10.37
54	10.58	5	108	10.75
56	10.95	5	112	11.12
58	11.33	5	116	11.50
60	11.70	5	120	11.87
62	12.08	5	124	12.25
64	12.45	5	128	12.62
66	12.88	6	132	13.05
68	13.26	6	136	13.43
70	13.63	6	140	13.80
72	14.01	6	144	14.18
74	14.38	6	148	14.55
76	14.76	6	152	14.93
78	15.13	6	156	15.30
80	15.51	6	160	15.68
82	15.94	7	164	16.11
84	16.31	7	168	16.48
86	16.69	7	172	16.86
88	17.06	7	176	17.23
90	17.44	7	180	17.61
92	17.81	7	184	17.98
94	18.19	7	188	18.36
96	18.56	7	192	18.73

Platzbedarf (in m) bei Radabstand espace requis (en m) pour distance des roues 400 mm				
einseitig unilatéral		Stützen soutiens	doppelseitig double face	
Plätze places	Bedarf requis		Plätze places	Bedarf requis
4	1.09	2	8	1.26
6	1.49	2	12	1.66
8	1.89	2	16	2.06
10	2.29	2	20	2.46
12	2.69	2	24	2.86
14	3.09	2	28	3.26
16	3.49	2	32	3.66
18	3.93	3	36	4.10
20	4.33	3	40	4.50
22	4.73	3	44	4.90
24	5.13	3	48	5.30
26	5.53	3	52	5.70
28	5.93	3	56	6.10
30	6.33	3	60	6.50
32	6.73	3	64	6.90
34	7.17	4	68	7.34
36	7.57	4	72	7.74
38	7.97	4	76	8.14
40	8.37	4	80	8.54
42	8.77	4	84	8.94
44	9.17	4	88	9.34
46	9.57	4	92	9.74
48	9.97	4	96	10.14
50	10.42	5	100	10.59
52	10.82	5	104	10.99
54	11.22	5	108	11.39
56	11.62	5	112	11.79
58	12.02	5	116	12.19
60	12.42	5	120	12.59
62	12.82	5	124	12.99
64	13.22	5	128	13.39
66	13.66	6	132	13.83
68	14.06	6	136	14.23
70	14.46	6	140	14.63
72	14.86	6	144	15.03
74	15.26	6	148	15.43
76	15.66	6	152	15.83
78	16.06	6	156	16.23
80	16.46	6	160	16.63
82	16.90	7	164	17.07
84	17.30	7	168	17.47
86	17.70	7	172	17.87
88	18.10	7	176	18.27
90	18.50	7	180	18.67
92	18.90	7	184	19.07
94	19.30	7	188	19.47
96	19.70	7	192	19.87

Platzbedarf (in m) bei Radabstand espace requis (en m) pour distance des roues 500 mm				
einseitig unilatéral		Stützen soutiens	doppelseitig double face	
Plätze places	Bedarf requis		Plätze places	Bedarf requis
4	1.24	2	8	1.41
6	1.74	2	12	1.91
8	2.24	2	16	2.41
10	2.74	2	20	2.91
12	3.24	2	24	3.41
14	3.74	3	28	3.91
16	4.24	3	32	4.41
18	4.74	3	36	4.91
20	5.24	3	40	5.41
22	5.74	3	44	5.91
24	6.24	3	48	6.41
26	6.74	4	52	6.91
28	7.24	4	56	7.41
30	7.74	4	60	7.91
32	8.24	4	64	8.41
34	8.74	4	68	8.91
36	9.24	4	72	9.41
38	9.74	5	76	9.91
40	10.24	5	80	10.41
42	10.74	5	84	10.91
44	11.24	5	88	11.41
46	11.74	5	92	11.91
48	12.24	5	96	12.41
50	12.74	6	100	12.91
52	13.24	6	104	13.41
54	13.74	6	108	13.91
56	14.24	6	112	14.41
58	14.74	6	116	14.91
60	15.24	6	120	15.41
62	15.74	7	124	15.91
64	16.24	7	128	16.41
66	16.74	7	132	16.91
68	17.24	7	136	17.41
70	17.74	7	140	17.91
72	18.24	7	144	18.41
74	18.74	8	148	18.91
76	19.24	8	152	19.41
78	19.74	8	156	19.91
80	20.24	8	160	20.41
82	20.74	8	164	20.91
84	21.24	8	168	21.41
86	21.74	9	172	21.91
88	22.24	9	176	22.41
90	22.74	9	180	22.91
92	23.24	9	184	23.41
94	23.74	9	188	23.91
96	24.24	9	192	24.41